



Kontaktelement, Schraubklemmen, Bodenbefestigung, 1 S, 24 V 3 A, 220 V 230 V 240 V 6 A



Typ **M22-KC10**
 Katalog Nr. **216380**
 Alternate Catalog No. **M22-KC10Q**

Lieferprogramm

Grundfunktion Zubehör		Kontaktelemente
Anschluss technik		Schraubklemmen
Befestigung		Bodenbefestigung
Schutzart		IP20
Anbindung an SmartWire-DT		nein

Prüfzeichen		
-------------	--	--

Kontaktbestückung

S = Schließer		1 S
---------------	--	-----

Schaltzeichen		
---------------	--	--

Wegediagramm, Hub in Verbindung mit Frontelement

Kontakt diagramm		
------------------	--	--

Belegung		
----------	--	--

Anschlussart		Einzelkontakt
--------------	--	---------------

Anschluss technik		Schraubklemmen
-------------------	--	----------------

Hinweise		
max. 3 Stück pro Gehäuseunterteil		

Technische Daten

Allgemeines

Normen und Bestimmungen			IEC 60947-5-1
Lebensdauer, mechanisch		$\times 10^6$	> 5 Schaltspiele
Betätigungsfrequenz	Schaltspiele/h		≤ 3600
Betätigungskraft	N		≤ 5
Betätigungsdrehmoment (Schraubklemmen)	Nm		≤ 0.8
Schutzart			IP20
Klimafestigkeit			Feuchte Wärme, konstant, nach IEC 60068-2-78 Feuchte Wärme, zyklisch, nach IEC 60068-2-30
Umgebungstemperatur			
offen	°C		-25 - +70
Schockfestigkeit nach IEC 60068-2-27 Schockdauer 11 ms, Halbsinus	g		> 30
Anschlussquerschnitte	mm ²		
eindrätig	mm ²		0.75 - 2.5
mehrdrätig	mm ²		0.5 - 2.5
feindrätig mit Aderendhülse	mm ²		0.5 - 1.5

Strombahnen

Bemessungsstoßspannungsfestigkeit	U_{imp}	V AC	6000
Bemessungsisolationsspannung	U_i	V	500
Überspannungskategorie/Verschmutzungsgrad			III/3
Fehlschaltungssicherheit			
bei 24 V DC/5 mA	H_F	Fehlerhäufigkeit	$< 10^{-7}$ (d. h. 1 Ausfall auf 10^7 Schaltungen)
bei 5 V DC/1 mA	H_F	Fehlerhäufigkeit	$< 5 \times 10^{-6}$ (d. h. 1 Ausfall auf 5×10^6 Schaltungen)
max. Kurzschlusschutzeinrichtung			
schmelzsicherungslos		Typ	PKZM0-10/FAZ-B6/1
Schmelzsicherung	gG/gL	A	10

Schaltvermögen

Bemessungsbetriebsstrom	I_e	A	
AC-15			
115 V	I_e	A	6
220 V 230 V 240 V	I_e	A	6
380 V 400 V 415 V	I_e	A	4
500 V	I_e	A	2
DC-13			
24 V	I_e	A	3
42 V	I_e	A	1.7
60 V	I_e	A	1.2
110 V	I_e	A	0.6
220 V	I_e	A	0.3
Lebensdauer, elektrisch			
AC-15			
230 V/0,5 A		$\times 10^6$	1.6 Schaltspiele
230 V/1,0 A		$\times 10^6$	1 Schaltspiele
230 V/3,0 A		$\times 10^6$	0.7 Schaltspiele
DC-13			
12 V/2,8 A		$\times 10^6$	1.2 Schaltspiele

Daten für Bauartnachweis nach IEC/EN 61439

Technische Daten für Bauartnachweis			
Bemessungsstrom zur Verlustleistungsangabe	I_n	A	6
Verlustleistung pro Pol, stromabhängig	P_{vid}	W	0.11
Verlustleistung des Betriebsmittels, stromabhängig	P_{vid}	W	0

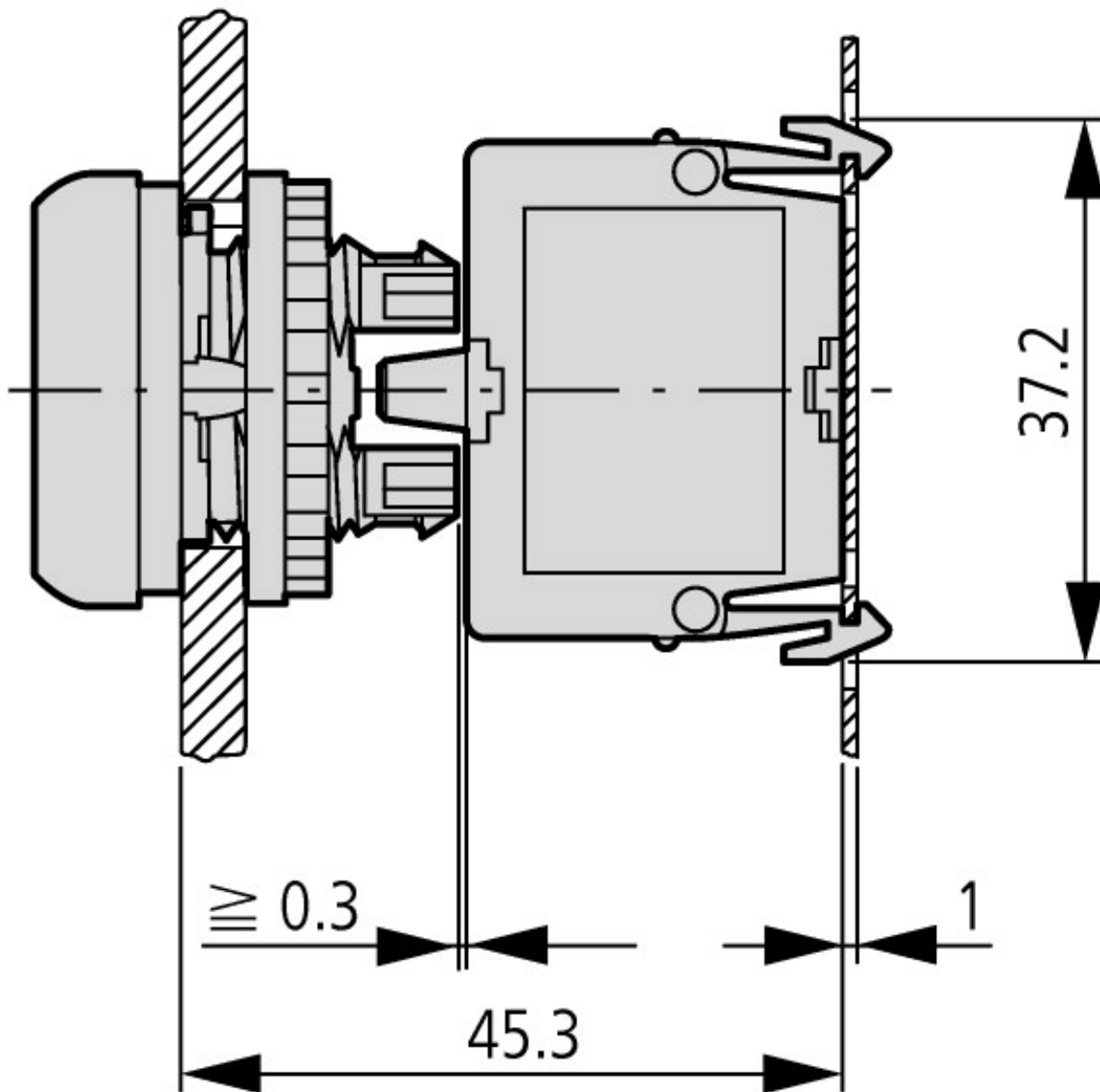
Verlustleistung statisch, stromunabhängig	P _{vs}	W	0
Verlustleistungsabgabevermögen	P _{ve}	W	0
Min. Betriebsumgebungstemperatur		°C	-25
Max. Betriebsumgebungstemperatur		°C	70
Bauartnachweis IEC/EN 61439			
10.2 Festigkeit von Werkstoffen und Teilen			
10.2.2 Korrosionsbeständigkeit			Anforderungen der Produktnorm sind erfüllt.
10.2.3.1 Wärmebeständigkeit von Umhüllung			Anforderungen der Produktnorm sind erfüllt.
10.2.3.2 Widerstandsfähigkeit Isolierstoffe gewöhnliche Wärme			Anforderungen der Produktnorm sind erfüllt.
10.2.3.3 Widerstandsfähigkeit Isolierstoffe außergewöhnliche Wärme			Anforderungen der Produktnorm sind erfüllt.
10.2.4 Beständigkeit gegen UV-Strahlung			Anforderungen der Produktnorm sind erfüllt.
10.2.5 Anheben			Nicht zutreffend, da die gesamte Schaltanlage bewertet werden muss.
10.2.6 Schlagprüfung			Nicht zutreffend, da die gesamte Schaltanlage bewertet werden muss.
10.2.7 Aufschriften			Anforderungen der Produktnorm sind erfüllt.
10.3 Schutzart von Umhüllungen			Nicht zutreffend, da die gesamte Schaltanlage bewertet werden muss.
10.4 Luft- und Kriechstrecken			Anforderungen der Produktnorm sind erfüllt.
10.5 Schutz gegen elektrischen Schlag			Nicht zutreffend, da die gesamte Schaltanlage bewertet werden muss.
10.6 Einbau von Betriebsmitteln			Nicht zutreffend, da die gesamte Schaltanlage bewertet werden muss.
10.7 Innere Stromkreise und Verbindungen			Liegt in der Verantwortung des Schaltanlagenbauers.
10.8 Anschlüsse für von außen eingeführte Leiter			Liegt in der Verantwortung des Schaltanlagenbauers.
10.9 Isolationseigenschaften			
10.9.2 Betriebsfrequente Spannungsfestigkeit			Liegt in der Verantwortung des Schaltanlagenbauers.
10.9.3 Stoßspannungsfestigkeit			Liegt in der Verantwortung des Schaltanlagenbauers.
10.9.4 Prüfung von Umhüllungen aus Isolierstoff			Liegt in der Verantwortung des Schaltanlagenbauers.
10.10 Erwärmung			Erwärmungsberechnung liegt in der Verantwortung des Schaltanlagenbauers. Eaton liefert die Daten zur Verlustleistung der Geräte.
10.11 Kurzschlussfestigkeit			Liegt in der Verantwortung des Schaltanlagenbauers. Die Vorgaben der Schaltgeräte sind einzuhalten.
10.12 Elektromagnetische Verträglichkeit			Liegt in der Verantwortung des Schaltanlagenbauers. Die Vorgaben der Schaltgeräte sind einzuhalten.
10.13 Mechanische Funktion			Für das Gerät sind die Anforderungen erfüllt, sofern Angaben der Montageanweisung (IL) beachtet werden.

Technische Daten nach ETIM 7.0

Niederspannungsschaltgeräte (EG000017) / Hilfsschalterblock (EC000041)			
Elektro-, Automatisierungs- und Prozessleittechnik / Niederspannungs-Schalttechnik / Komponente für Niederspannungs-Schalttechnik / Hilfsschalterblock (ecl@ss10.0.1-27-37-13-02 [AKN342013])			
Anzahl der Kontakte als Wechsler			0
Anzahl der Kontakte als Schließer			1
Anzahl der Kontakte als Öffner			0
Anzahl der Fehlersignalschalter			0
Bemessungsbetriebsstrom I _e bei AC-15, 230 V		A	6
Ausführung des elektrischen Anschlusses			Schraubanschluss
Ausführung			aufsteckbar
Montageart			Bodenbefestigung
Fassung			ohne

Approbationen

Product Standards			IEC/EN 60947-5; UL 508; CSA-C22.2 No. 14-05; CSA-C22.2 No. 94-91; CE marking
UL File No.			E29184
UL Category Control No.			NKCR
CSA File No.			012528
CSA Class No.			3211-03
North America Certification			UL listed, CSA certified
Degree of Protection			UL/CSA Type: -



Taster mit M22-(C)K...
Taster mit M22-(C) LED...+ M22-XLED...

Weitere Produktinformationen (Verlinkungen)

IL04716002Z (AWA1160-1745) System RMQ-Titan

IL04716002Z (AWA1160-1745) System RMQ-Titan

https://es-assets.eaton.com/DOCUMENTATION/AWA_INSTRUCTIONS/IL04716002Z2020_09.pdf

Infoblatt zum DGUV Test Zeichen

http://www.dguv.de/medien/dguv-test-medien/_pdf_zip_doc_ppt/agb-und-pzo/dguv_test_zeichen_infoblatt_kunden.pdf