

**Serie | 6, Wärmepumpen-Trockner, 9 kg  
WTR85TH1**



**A++**

**Der Trockner für besonders effizientes Trocknen mit geringem Energieverbrauch von A++.**

- **EasyClean mit A++:** trocknet sehr effizient. Einfache Reinigung des Kondensatorfilters.
- **AutoDry** trocknet Ihre Wäsche genau so, wie Sie es wünschen.
- **AntiVibration Design:** extrem standfest und besonders leise durch speziellen Vibrationsschutz.
- **Großes LED Display:** einfache Bedienung und weitere verfügbare Funktionen.
- **SensitiveDrying System** – Trocknet schonend und knitterfrei.

**Technische Daten**

Bauform : Standgerät  
 Arbeitsplatte abnehmbar : Nein  
 Türanschlag : Rechts  
 Länge Anschlusskabel : 145,0 cm  
 Höhe der Arbeitsplatte : 842 mm  
 Abmessungen des Gerätes : 842 x 598 x 599 mm  
 Nettogewicht : 48,862 kg  
 Fluorierte Treibhausgase : Nein  
 Kältemittelart : R290  
 Hermetisch geschlossene Einrichtung : Ja  
 Menge des Kältemittels : 0,120 kg  
 Menge als CO<sub>2</sub>-Äquivalent : 0,000 t  
 EAN-Nummer : 4242005271740  
 Anschlusswert : 1000 W  
 Absicherung : 10 A  
 Spannung : 220-240 V  
 Frequenz : 50 Hz  
 Approbationszertifikate : CE, VDE  
 Nennkapazität Baumwolle für das Standard-Baumwollprogramm bei vollständiger Befüllung - neu (2010/30/EC) : 9,0 kg  
 Energieeffizienzklasse (2010/30/EC) : A++  
 Energieverbrauch des Standard-Baumwollprogramms bei vollständiger Befüllung für elektrisch beheizte Haushaltswäschetrockner - neu (2010/30/EC) : 2,08 kWh  
 Programmdauer des Standard-Baumwollprogramms bei vollständiger Befüllung : 225 min  
 Energieverbrauch des Standard-Baumwollprogramms bei Teilbefüllung für elektrisch beheizte Haushaltswäschetrockner - neu (2010/30/EC) : 1,23 kWh  
 Programmdauer des Standard-Baumwollprogramms bei Teilbefüllung : 137 min  
 Gewichteter jährlicher Energieverbrauch für elektrisch beheizte Haushaltswäschetrockner - neu (2010/30/EC) : 258,0 kWh/annum  
 Gewichtete Programmdauer des Standard-Baumwollprogramms bei vollständiger Befüllung und Teilbefüllung : 175 min  
 Durchschnittliche Kondensationseffizienz des Standard-Baumwollprogramms bei vollständiger Befüllung (%) : 83 %  
 Durchschnittliche Kondensationseffizienz des Standard-Baumwollprogramms bei Teilbefüllung (%) : 83 %  
 Gewichtete Kondensationseffizienz für das Standard-Baumwollprogramm bei vollständiger Befüllung und Teilbefüllung (%) : 83 %

**Sonderzubehör**

- WMZ20600 : Wollkorb
- WTZ1110 : Anschlussgarnitur Kondensat
- WTZ27400 : Verbindungssatz mit Auszug
- WTZ27410 : Verbindungssatz
- WTZPW20D : Podest mit Auszug, Trockner, cubic



## Serie | 6, Wärmepumpen-Trockner, 9 kg WTR85TH1

### Der Trockner für besonders effizientes Trocknen mit geringem Energieverbrauch von A++.

#### Leistung und Verbrauch

- Energieeffizienzklasse<sup>1</sup>: A++
- Stromverbrauch<sup>2</sup>: 258 kWh
- Nennkapazität: 1 - 9 kg
- Programmlaufzeit<sup>3</sup>: 225 min
- Geräuschwert: 64 dB (A) re 1 pW
- Kondensationseffizienzklasse<sup>4</sup>: B
- Kondensationseffizienz<sup>5</sup>: 83 %

#### Programme

- Standardprogramme: Baumwolle, Pflegeleicht
- Spezialprogramme: Blusen/Hemden, Daunen, Handtücher, Schnell/Mix, Extra Kurz 40', Sportswear, Wolle finish, Auflockern, Zeitprogramm warm

#### Optionen

- Knitterschutz 60 min am Programmende
- TouchControl-Tasten: Fertig in, Knitterschutz, Programmdauer, Schontrocknen, Signal, Start / Nachlegen / Pause, Trocknungsgradfeinjustage, 24 h Fertig in

#### Komfort und Sicherheit

- EasyClean Filter
- Trommelinnenbeleuchtung: LED
- AntiVibration Design: mehr Stabilität und Laufruhe
- Drehwähler
- Großes, übersichtliches LED-Display für Restzeitanzeige und 24 h Endezeitvorwahl, Programmstatus, Zusatzfunktionen.
- AutoDry: feuchtegesteuerte Trocknungsprogramme
- Sensitive Drying System: große Edelstahltrommel, Mitnehmer im Softdesign
- Glastür silber-schwarzgrau
- Metallverschlusskasten
- Schwenktür, rechts angeschlagen
- Kindersicherung
- Signal am Programmende
- Kondensat-Ablaufgarnitur

#### Technische Informationen

- unterschiedbar ab 85 cm Nischenhöhe
- Gerätemaße (H x B): 84.2 cm x 59.8 cm
- Gerätetiefe: 59.9 cm
- Gerätetiefe inkl. Türe: 65.2 cm
- Gerätetiefe mit geöffneter Türe: 108.6 cm
- Wärmepumpentechnologie mit umweltfreundlichem Kältemittel R290

<sup>1</sup> Auf einer Energieeffizienzklasse-Skala von A+++ bis D.

<sup>2</sup> Verbrauch pro Jahr bei 160 Standard-Trocknungszyklen im Standard-Baumwollprogramm bei Voll- und Teil-Befüllung inkl. Verbrauch der Betriebsarten mit geringer Leistungsaufnahme.

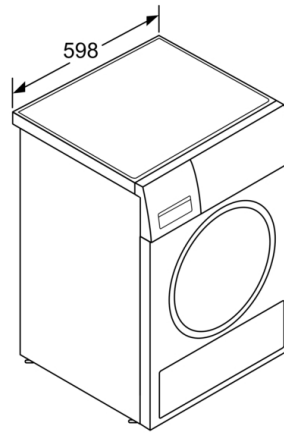
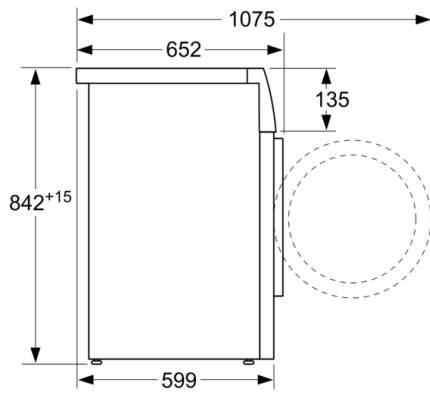
<sup>3</sup> Programmdauer des Standard-Baumwollprogramms bei Vollbeladung

<sup>4</sup> Auf einer Kondensationseffizienzklassen-Skala von A bis G

<sup>5</sup> Gewichtete Kondensationseffizienz des Standard-Baumwollprogramms bei vollständiger Befüllung und Teilbefüllung

**Serie | 6, Wärmepumpen-Trockner, 9 kg  
WTR85TH1**

Maße in mm



Maße in mm